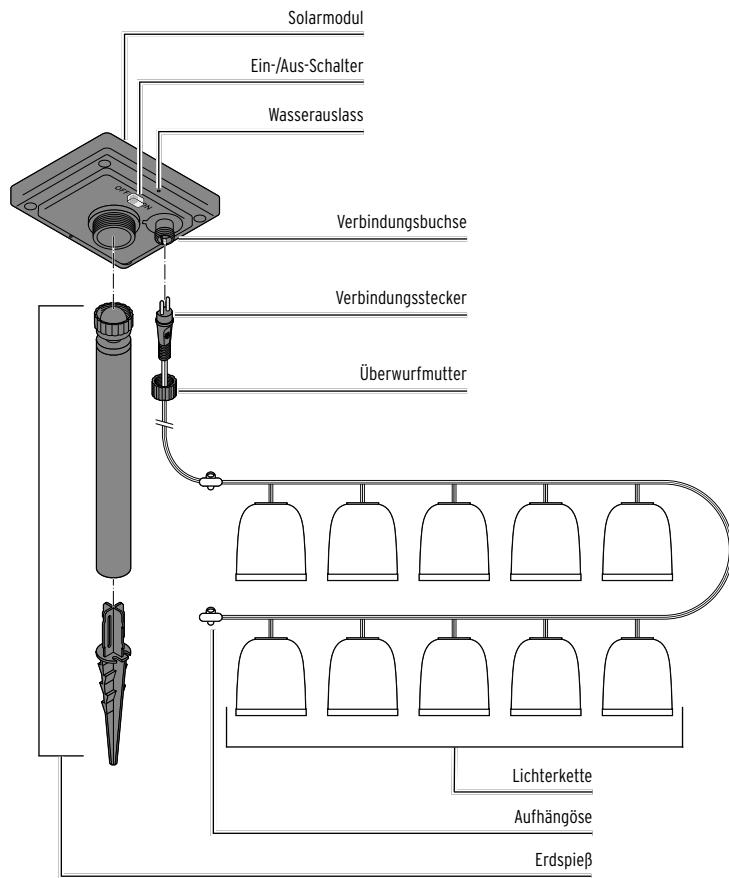


Solar-Lichterkette

de Gebrauchsanleitung

Auf einen Blick (Lieferumfang)



Sicherheitshinweise

Der Artikel ist mit Sicherheitsvorrichtungen ausgestattet. Lesen Sie trotzdem aufmerksam die Sicherheitshinweise und benutzen Sie den Artikel nur wie in dieser Anleitung beschrieben, damit es nicht versehentlich zu Verletzungen oder Schäden kommt.

Bewahren Sie diese Anleitung zum späteren Nachlesen auf. Bei Weitergabe des Artikels ist auch diese Anleitung mitzugeben.

Verwendungszweck

Der Artikel dient zur Dekoration und nicht zur Raumbeleuchtung. Er ist für die ständige Verwendung im Außenbereich ausgelegt. Nehmen Sie ihn bei starkem Wind jedoch ab.

Der Artikel ist für den Privatgebrauch konzipiert und für gewerbliche Zwecke ungeeignet.

Gefahr für Kinder

- Akkus können bei Verschlucken lebensgefährlich sein. Würde ein Akku verschluckt, kann dies innerhalb von 2 Stunden zu schweren inneren Verätzungen und zum Tode führen. Bewahren Sie deshalb sowohl neue als auch verbrauchte Akkus und den Artikel für Kinder unerschwinglich auf. Wenn Sie vermuten, ein Akku könnte verschluckt oder anderweitig in den Körper gelangt sein, nehmen Sie sofort medizinische Hilfe in Anspruch.
- Halten Sie Kinder von Verpackungsmaterial fern. Es besteht u.a. Erstickengefahr!

Verletzungsgefahren

- Betreiben Sie den Artikel nicht mit normalen Batterien, die nicht wiederaufladbar sind. Explosionsgefahr!
- Akkus dürfen nicht auseinandergenommen, in Feuer geworfen oder kurzgeschlossen werden.
- Verändern und/oder deformieren/erhitzen/zerlegen Sie Akkus nicht.

- Wenn ein Akku ausgelaufen ist, vermeiden Sie Kontakt mit Haut, Augen und Schleimhäuten. Spülen Sie ggf. die betroffenen Stellen sofort mit viel klarem Wasser und suchen Sie umgehend einen Arzt auf.

Sachschäden

- Der Artikel entspricht der Schutzart IP44. Dies bedeutet, dass der Artikel geschützt ist gegen Berührungen mit einem Werkzeug oder einen Draht sowie gegen Fremdkörper mit einem Durchmesser größer als 1 mm und vor Spritzwasser wie z.B. Regen. Tauchen Sie ihn jedoch nicht in Wasser, z.B. eine Pfütze, ein. Setzen Sie den Artikel auch keinem direkten, starken Regen aus.
- Nehmen Sie keine Änderungen am Artikel vor. Lassen Sie Reparaturen nur durch eine Fachwerkstatt durchführen.
- Nehmen Sie den Artikel nicht in Gebrauch, wenn dieser sichtbare Schäden aufweist.
- Bekleben, verdecken oder bemalen Sie das Solarmodul nicht.
- Der Artikel darf nicht mit anderen Lichterketten o.Ä. elektrisch verbunden werden.
- Achten Sie darauf, dass die Wasserauslässe auf der Unterseite des Solarmoduls frei bleiben, damit Kondenswasser abfließen kann.
- Nehmen Sie den Akku aus dem Artikel heraus, wenn dieser erschöpft ist oder Sie den Artikel länger nicht benutzen. So vermeiden Sie Schäden, die durch Auslaufen entstehen können.
- Aufgrund ihrer extrem langen Lebensdauer ist ein Wechseln der Leuchtdioden nicht nötig. Sie können und dürfen nicht gewechselt werden. Die Leuchtdioden sind fest in der Lichterkette montiert. Beim Ausbau wird der Artikel beschädigt.
- Verwenden Sie zum Reinigen keine scheuernden oder ätzenden Mittel bzw. harte Bürsten etc.
- Der Artikel ist für den Außenbereich bis ca. -10 °C geeignet. Bewahren Sie ihn bei noch kälteren Temperaturen im Haus auf. Er kann sonst beschädigt werden.

Gebrauch

Aufstellort

Die Lichterkette ist unabhängig von einer Stromquelle. Da die Lichterkette jedoch auf Sonneneinstrahlung angewiesen ist, müssen Sie folgende Punkte bedenken und beachten:

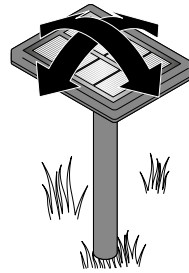
- Stellen Sie das Solarmodul an einen sonnigen Ort. Wählen Sie einen Aufstellort, an dem das Solarmodul tagsüber möglichst lange direkter Sonnenbestrahlung ausgesetzt ist.
- Vermeiden Sie einen Aufstellort, der vollständig oder weitgehend im Schatten liegt (Bäume, Dachfirst etc.). Stellen Sie das Solarmodul nicht auf die Nordseite eines Gebäudes. Dort herrscht tagsüber nicht genug Sonnenlicht.
- Nachts sollte das Solarmodul nicht ständig von anderen Lichtquellen angestrahlt werden, z.B. durch einen starken Spot, der eine Garageneinfahrt beleuchtet, o.Ä. Bedenken Sie, dass sich viele Lichtquellen erst mitten in der Nacht zeit- oder bewegungsabhängig einschalten.
- Stecken Sie den Erdspieß möglichst tief in feste Erde, damit das Solarmodul auch bei starkem Wind stehen bleibt.

Montage

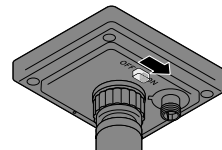
Achten Sie darauf, dass die Kunststoffstopfen, an denen die LEDs befestigt sind, korrekt in den Lampenschirmchen stecken, damit keine Feuchtigkeit eindringen kann.

Bauen Sie den Artikel wie im Kapitel „Auf einen Blick (Lieferumfang)“ abgebildet zusammen:

1. Stecken Sie den Erdspieß zusammen.
2. Schrauben Sie den Erdspieß an das Solarmodul.
3. Hängen Sie die Lichterkette auf.
4. Stecken Sie den Verbindungsstecker der Lichterkette in die Verbindungsbuchse am Solarmodul und drehen Sie die Überwurfmutter fest.
5. Stecken Sie den Erdspieß in die Erde.
6. Richten Sie das Solarmodul so aus, dass möglichst viel Licht einfällt.



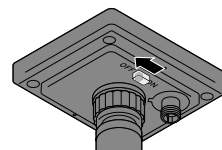
Lichterkette in Betrieb nehmen



▷ Schieben Sie den Ein-/Aus-Schalter auf der Unterseite des Solarmoduls auf **ON**, um die Lichterkette zu aktivieren.

Dies ist die Standardeinstellung, in sich die Lichterkette vollautomatisch ein- und ausschaltet:

- Bei beginnender Dunkelheit schaltet sich die Lichterkette ein.
- Bei beginnender Helligkeit schaltet sich die Lichterkette aus.



▷ Um die Lichterkette ggf. zu deaktivieren, schieben Sie den Ein-/Aus-Schalter auf der Unterseite des Solarmoduls auf **OFF**.

Die Lichterkette ist nun dauerhaft ausgeschaltet. Bei ausreichender Helligkeit wird der Akku weiterhin geladen.

Akku laden

- Achten Sie darauf, dass immer möglichst viel Licht auf das Solarmodul fällt. Richten Sie das Solarmodul ggf. neu aus.
- Abhängig vom Wetter und der Sonnenstärke kann es einige Stunden dauern, bis das Solarmodul den Akku vollständig aufgeladen hat.
- Im Winter oder bei mehreren trüben Tagen hintereinander kann es vorkommen, dass der Akku nicht ausreichend geladen wird. Schalten Sie die Lichterkette dann für einige Tage aus. Denn auch im ausgeschalteten Zustand wird der Akku geladen.

Reinigen

HINWEIS - Sachschaden

- Verwenden Sie zum Reinigen keine scharfen Chemikalien, aggressive oder scheuernde Reinigungsmittel.

▷ Wischen Sie Lichterkette, Solarmodul und Erdspieß bei Bedarf mit einem weichen, leicht angefeuchteten Tuch sauber. Reiben Sie alles anschließend mit einem weichen, trockenen Tuch trocken.

Störung / Abhilfe

Lichterkette leuchtet nicht oder nur schwach.

- Umgebung zu hell?
Prüfen Sie, ob das Licht anderer Leuchtquellen (z.B. Straßenlaternen oder zeit- bzw. bewegungsgesteuerte Außenleuchten) auf das Solarmodul fällt. Wechseln Sie ggf. den Standort.
- Fällt ausreichend Licht auf das Solarmodul?
Richten Sie das Solarmodul neu aus und wechseln Sie ggf. den Standort.
- Akku nicht vollständig geladen:
Schalten Sie die Lichterkette für einige Tage aus, damit sich der Akku wieder vollständig aufladen kann.
- Akku verschlissen:
Tauschen Sie den Akku aus wie im Kapitel „Akku ausbauen / wechseln“ beschrieben.

LED defekt.

- Die LEDs sind fest eingebaut und können nicht ausgetauscht werden.

Die Leistung schwankt jahreszeitenabhängig.

- Das ist wetterbedingt und kein Fehler. Im Sommer sind die Wetterbedingungen am günstigsten, im Winter eher ungünstig.

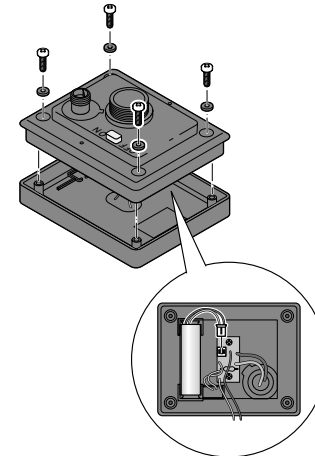
Akku ausbauen / wechseln

HINWEIS - Sachschaden

Das Solarmodul selbst und die 4 Schrauben sind mit Dichtungen ausgestattet. Stellen Sie sicher, dass die Dichtungen sauber sind und korrekt sitzen, um die Wasserdichtigkeit zu gewährleisten.

Der Akku ist für einen langen Betrieb ausgelegt. Bei einer langen Nutzungsdauer kann es jedoch erforderlich sein, den Akku zu wechseln. Akkus unterliegen einem natürlichen Verschleiß und die Leistung kann nachlassen.

1. Drehen Sie das Solarmodul vom Erdspieß ab.
2. Schieben Sie den Ein-/Aus-Schalter auf **OFF**.



3. Lösen Sie die Schrauben auf der Unterseite des Solarmoduls mit einem Kreuzschlitzschraubendreher und nehmen Sie die Abdeckung ab. Achten Sie dabei darauf, keine Kabel abzureißen!

4. Ziehen Sie den Stecker des Verbindungskabels wie abgebildet aus der Buchse an der Platine heraus und nehmen Sie den Akku aus seiner Halterung.

5. Stecken Sie den Stecker des neuen Akkus ein. Einen neuen Akku können Sie über unseren Kundenservice bestellen (siehe Kapitel „Kundenservice“).

6. Setzen Sie die Abdeckung wieder auf das Solarmodul und drehen Sie die Schrauben fest. Achten Sie auf den korrekten Sitz der Dichtungsringe der Schrauben.

7. Schieben Sie den Ein-/Aus-Schalter auf der Unterseite des Solarmoduls wieder auf **ON**, um die Lichterkette zu aktivieren.

Technische Daten

Modell:	679 119
Energieversorgung:	Solarmodul: 2 V / 250 mA Akku: 1 x Typ NIMH(AA) 1,2 V / 1000 mAh
Leuchtmittel:	LED (nicht austauschbar)
Schutzart:	IP44
Schutzklasse:	III
Umgebungstemperatur:	-10 bis +40 °C



Made exclusively for:

Tchibo GmbH, Überseering 18,
22297 Hamburg, Germany
www.tchibo.de

Entsorgen

Der Artikel, seine Verpackung und der eingesetzte Akku wurden aus wertvollen Materialien hergestellt, die wiederverwertet werden können. Dies verringert den Abfall und schont die Umwelt.

Entsorgen Sie die Verpackung sortenrein. Nutzen Sie dafür die örtlichen Möglichkeiten zum Sammeln von Papier, Pappe und Leichtverpackungen.



Geräte, Batterien und Akkus die mit diesem Symbol gekennzeichnet sind, dürfen nicht mit dem Hausmüll entsorgt werden!

Sie sind gesetzlich dazu verpflichtet, Altgeräte getrennt vom Hausmüll zu entsorgen. Elektrogeräte enthalten gefährliche Stoffe. Diese können bei unsachgemäßer Lagerung und Entsorgung der Umwelt und Gesundheit schaden. Informationen zu Sammelstellen, die Altgeräte kostenlos entgegennehmen, erhalten Sie bei Ihrer Gemeinde- oder Stadtverwaltung. Leere Batterien und Akkus müssen bei einer Sammelstelle Ihrer Gemeinde- oder Stadtverwaltung oder beim batterievertreibenden Fachhandel abgegeben werden.

Altgeräte aus privaten Haushalten können bei Sammelstellen der öffentlich-rechtlichen Entsorgungsträger oder bei von Tchibo im Sinne des ElektroG eingerichteten Rücknahmestellen unentgeltlich abgegeben werden. Rücknahmestellen in Ihrer Nähe finden Sie unter: www.take-e-back.de.

Weitere Informationen zur kostenlosen Rückgabe von Elektroartikeln finden Sie unter www.tchibo.de/entsorgung

Wie Sie den Akku ausbauen, finden Sie im Kapitel „Akku ausbauen / wechseln“.

Service

Für Produktinformationen, Zubehör- und Ersatzteilbestellungen oder Fragen zur Serviceabwicklung wenden Sie sich bitte an unseren Kundenservice. Geben Sie hierfür die Artikelnummer an.

Kundenservice

Deutschland

040 60 02 79 00

Online-Services nutzen & schnell Antworten finden unter:

www.tchibo.de/service

Kontakt unter:

www.tchibo.de/contact

Österreich

0800 400 235

(kostenfrei)

Online-Services nutzen & schnell Antworten finden unter:

www.tchibo.at/service

Kontakt unter:

www.tchibo.at/contact

Schweiz

043 88 33 099

Online-Services nutzen & schnell Antworten finden unter:

www.tchibo.ch/service

Kontakt unter:

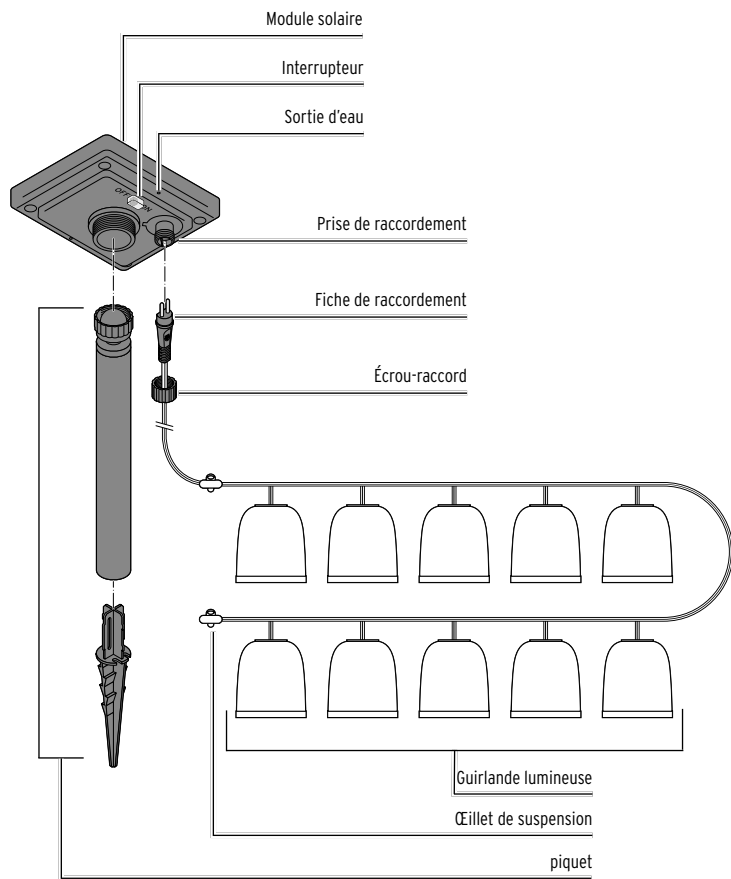
www.tchibo.ch/contact

Artikelnummer: 679 119

Guirlande lumineuse solaire

fr Mode d'emploi

Vue générale (contenu de la livraison)



Consignes de sécurité

Cet article est muni de dispositifs de sécurité. Lisez toutes fois attentivement les consignes de sécurité et n'utilisez cet article que de la façon décrite dans le présent mode d'emploi afin d'éviter tout risque de détérioration ou de blessure. Conservez ce mode d'emploi pour pouvoir le consulter ultérieurement.

Si vous donnez, prêtez ou vendez cet article, remettez ce mode d'emploi en même temps que l'article.

Domaine d'utilisation

Cet article sert de décoration et ne convient pas pour éclairer une pièce. Il est prévu pour être utilisé de manière permanente à l'extérieur. Toutefois, rentrez-le en cas de grand vent.

Cet article est conçu pour l'usage privé et ne convient pas à un usage commercial ou professionnel.

Danger: risque pour les enfants

- En cas d'ingestion, les batteries peuvent entraîner une intoxication mortelle. Si elle est ingérée, une batterie peut causer de graves blessures internes dans les 2 heures, susceptibles d'entraîner la mort. Conservez donc l'article et les batteries neuves ou usagées hors de portée des enfants. Si vous suspectez quelqu'un d'avoir avalé ou introduit une batterie dans son corps d'une quelconque façon, consultez immédiatement un médecin.

- Tenez le matériel d'emballage hors de portée des enfants. Il y a notamment risque d'étouffement!

Danger: risque de blessure

- N'utilisez pas l'article avec des piles ordinaires non rechargeables. Risque d'explosion!
- Il ne faut ni démonter, ni jeter au feu, ni court-circuiter les batteries (piles rechargeables).
- Ne modifiez et/ou ne déformez/chauffez/démontez pas les batteries.
- Si une batterie a coulé, évitez tout contact avec la peau, les yeux et les muqueuses. Le cas échéant, rincez immédiatement et abondamment à l'eau claire les zones concernées et consultez un médecin dans les plus brefs délais.

Détérioration

- L'article a un indice de protection IP44. Cela signifie que cet article est protégé contre les contacts avec un outil ou un fil et contre les corps étrangers d'un diamètre supérieur à 1 mm, ainsi que contre les projections d'eau telles que la pluie. Toutefois, ne le plongez pas dans l'eau (dans une flaque, p. ex.). N'exposez pas non plus l'article directement à une forte pluie.
- Ne modifiez pas l'article. Ne confiez les réparations qu'à un atelier spécialisé.
- N'utilisez pas l'article s'il présente des signes de détérioration visibles.
- Ne collez rien sur le module solaire, ne le couvrez pas et ne le peignez pas.
- L'article ne doit pas être raccordé électriquement à d'autres guirlandes lumineuses ou objets électriques similaires.
- Veillez à ce que les sorties d'eau du dessous du module solaire restent dégagées pour permettre à l'eau de condensation de s'écouler.
- Enlevez la batterie de l'article lorsqu'elle est usée ou si vous n'utilisez pas l'article pendant un certain temps. Vous éviterez ainsi les détériorations pouvant résulter d'un écoulement.
- Les diodes électroluminescentes ont une très grande longévité et il n'est pas nécessaire de les remplacer. Plus encore, elles ne peuvent ni ne doivent être remplacées. Les diodes électroluminescentes sont montées de façon définitive dans la guirlande lumineuse. Vous abîmeriez l'article en essayant de les démonter.
- Pour le nettoyage, n'utilisez en aucun cas de produits abrasifs ou caustiques ni de brosses dures, etc.
- L'article peut être utilisé à l'extérieur jusqu'à env. -10 °C. Si la température descend encore, conservez-la à l'intérieur. pour éviter les détériorations.

Utilisation

Lieu d'installation

Vous pouvez installer la guirlande lumineuse loin de toute alimentation électrique. Néanmoins, comme elle a besoin d'énergie solaire pour fonctionner, choisissez son emplacement en respectant les points suivants:

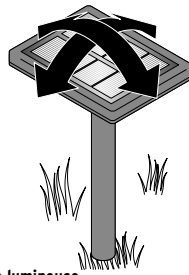
- Placez le module solaire dans un endroit ensoleillé. Choisissez un emplacement où le module solaire sera exposé au soleil le plus longtemps possible pendant la journée.
- Évitez les emplacements complètement ou souvent à l'ombre (sous un arbre, au faite d'un toit, etc.). N'installez pas le module solaire sur le côté nord d'un bâtiment car l'ensoleillement n'y est pas suffisant dans la journée.
- La nuit, le module solaire ne doit pas être éclairé en permanence par d'autres sources lumineuses, comme un puissant projecteur éclairant l'entrée d'un garage, par exemple. N'oubliez pas que de nombreuses sources lumineuses commandées par minuterie ou par détecteur de mouvement ne s'allument qu'au milieu de la nuit.
- Enfoncez le piquet le plus profondément possible dans une terre non meuble, afin que le module solaire reste debout, même par grand vent.

Montage

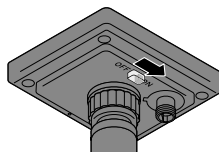
Veillez à ce que les bouchons en plastique auxquels sont fixés les LED soient correctement mis dans les petits abat-jours pour que l'humidité n'y pénètre pas.

Assemblez l'article comme indiqué sur l'illustration au chapitre «Vue générale (Contenu de la livraison)»:

- Assemblez le piquet.
- Vissez le piquet sur le module solaire.
- Accrochez la guirlande lumineuse.
- Branchez la fiche de raccordement de la guirlande lumineuse dans la prise située sur le module solaire et serrez l'écrou.
- Enfoncez le piquet dans la terre.
- Orientez le module solaire afin qu'il reçoive le maximum de lumière.



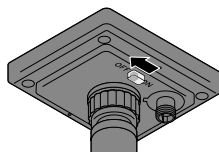
Mettre en marche la guirlande lumineuse



▶ Mettez l'interrupteur situé sur la face inférieure du module solaire en position **ON** pour activer la guirlande lumineuse.

Il s'agit de la position standard dans laquelle la guirlande lumineuse fonctionne de manière entièrement automatique:

- La guirlande lumineuse s'allume à la tombée de l'obscurité.
- La guirlande lumineuse s'éteint dès que la lumière revient.



▶ Pour désactiver la guirlande lumineuse, mettez l'interrupteur situé sur la face inférieure du module solaire en position **OFF**.

La guirlande lumineuse est alors éteinte en permanence. La batterie continue à se recharger dès que la luminosité est suffisante.

Charger la batterie

- Veillez à ce que le module solaire reçoive toujours le maximum de lumière. Changez éventuellement l'orientation du module solaire.
- En fonction des conditions météorologiques et de l'ensoleillement, le module solaire peut mettre plusieurs heures à recharger entièrement la batterie.
- En hiver, ou si le temps reste couvert plusieurs jours, il est possible que la batterie ne se recharge pas suffisamment. Dans ce cas, éteignez la guirlande lumineuse pendant quelques jours. La batterie se recharge même quand la guirlande lumineuse est éteinte.

Nettoyage

REMARQUE - risque de détérioration

- Pour le nettoyage, n'utilisez pas de produits chimiques ni de nettoyeurs agressifs ou abrasifs.

▶ Au besoin, essayez la guirlande lumineuse, le module solaire et le piquet avec un chiffon doux, légèrement humidifié avec de l'eau. Séchez ensuite toutes les pièces avec un chiffon doux et sec.

Problèmes / solutions

La guirlande lumineuse s'allume faiblement ou pas du tout.

- La luminosité ambiante est-elle trop importante? Regardez si le module solaire est exposé à la lumière d'autres sources lumineuses, comme des lampadaires ou des lampes commandées par minuterie ou détecteur de mouvement. Si nécessaire, changez le module solaire de place.
- Le module solaire reçoit-il suffisamment de lumière? Changez l'orientation du module solaire et déplacez-le si nécessaire.
- La batterie n'est pas complètement chargée: éteignez la guirlande lumineuse quelques jours pour que la batterie puisse se recharger complètement.
- La batterie est usée: Pour démonter la batterie, référez-vous au chapitre «Démonter / changer la batterie».

La LED est défectueuse.

- Les LED sont définitivement intégrées et ne peuvent être remplacées.

La puissance varie selon la saison.

- Ce phénomène est dû aux conditions météorologiques et ne constitue pas un défaut. Les conditions météorologiques sont plus favorables en été et le sont moins en hiver.

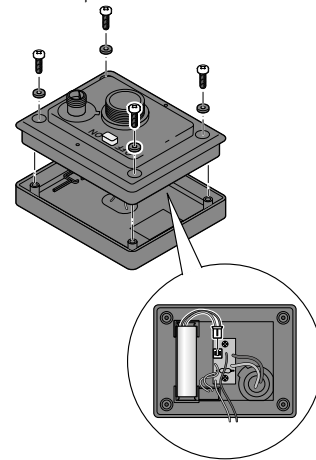
Démonter / changer la batterie

REMARQUE - risque de détérioration

Le module solaire et les 4 vis sont munis de joints. Afin de garantir l'étanchéité du module solaire, assurez-vous que les joints sont propres et correctement en place.

La batterie est conçue pour fonctionner longtemps. Après une longue période d'utilisation, il peut cependant s'avérer nécessaire de la remplacer, car les batteries présentent une usure naturelle et leur puissance peut baisser au fil du temps.

- Dévissez le module solaire du piquet.
- Mettez l'interrupteur sur **OFF**.



- Desserrez les vis sur la face inférieure du module solaire avec un tournevis cruciforme et retirez le cache. Faites attention à ne pas arracher de câbles!
- Débranchez le connecteur du câble de raccordement de la prise du circuit imprimé, comme illustré, et retirez la batterie de son support.
- Insérez la fiche de la nouvelle batterie dans son emplacement. Vous pouvez commander une nouvelle batterie auprès de notre service client (voir le chapitre «Service client»).
- Remettez le revêtement sur le module solaire et serrez les vis. Veillez à ce que les joints des vis soient correctement en place.
- Remettez l'interrupteur situé sur la face inférieure du module solaire en position **ON** pour activer la guirlande lumineuse.

Caractéristiques techniques

Modèle:	679 119
Alimentation:	
Module solaire:	2 V / 250 mA
Batterie:	1 x type NIMH (AA) 1,2 V / 1 000 mAh
Agent lumineux:	LED (non remplaçable)
Indice de protection:	IP44
Classe de protection:	III
Température ambiante:	de -10 à +40 °C



Made exclusively for:
Tchibo GmbH, Überseering 18,
22297 Hamburg, Germany
www.tchibo.ch

Élimination

L'article, son emballage et la batterie intégrée sont produits à partir de matériaux précieux pouvant être recyclés afin de réduire la quantité de déchets et de préserver l'environnement.

Éliminez l'emballage selon les principes de la collecte sélective en séparant le papier, le carton et les emballages légers.



Les appareils, ainsi que les piles, ordinaires ou rechargeables, et les batteries, signalés par ce symbole ne doivent pas être éliminés avec les ordures ménagères!

Vous êtes tenu par la législation d'éliminer les appareils en fin de vie en les séparant des ordures ménagères. Les appareils électriques contiennent des substances dangereuses qui peuvent nuire à l'environnement et à la santé en cas de stockage et d'élimination incorrects. Pour avoir des informations sur les centres de collecte où remettre les appareils en fin de vie, adressez-vous à votre municipalité. Vous êtes tenu de remettre les piles et batteries usagées aux centres de collecte de votre ville ou de votre commune ou aux commerces spécialisés vendant des piles.

Vous trouverez comment démonter la batterie au chapitre «Démonter / changer la batterie».

Service

Si vous souhaitez avoir des informations sur nos produits, commander des accessoires ou des pièces de rechange ou si vous avez des questions sur le service après-vente, veuillez vous adresser à notre service client en indiquant la référence de l'article.

Service client - Suisse

043 88 33 099

Utilisez les services en ligne et trouvez rapidement des réponses:

www.tchibo.ch/service

Contact:

www.tchibo.ch/contact

Référence: 679 119